

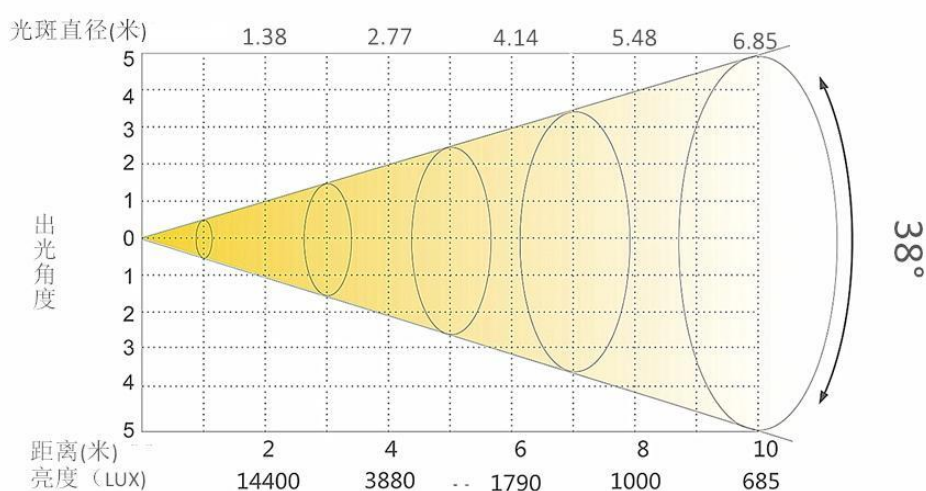
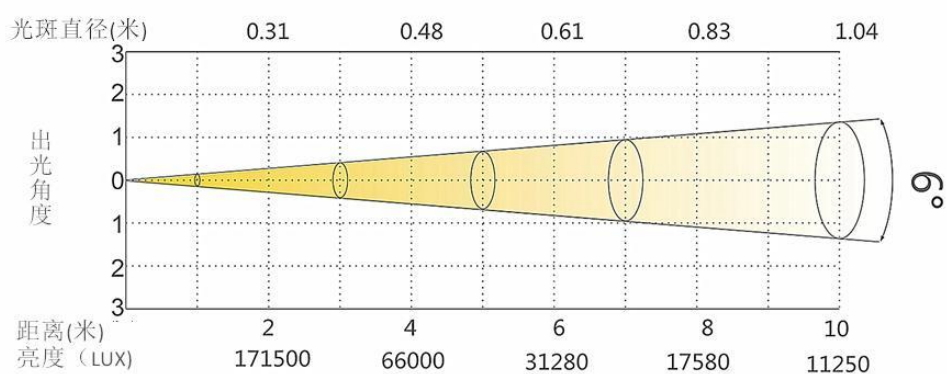


- 高亮度CMY 400W三合一 BEAM/SPOT/WASH搖頭燈
- 色溫：7000-7500K
- 線性調焦：6°-38°
- 掃描：X軸540°+16bit微調，Y軸270°+16bit微調
- CTO: 獨立的升色溫及降色溫片
- 三片獨立的CMY混色系統，特種顏色可任意選擇搭配使用
- 固定圖案盤：八個圖案（含白光），圖案抖動效果，圖案雙向流水效果
- 旋轉圖案盤：八個圖案（含白光），圖案抖動效果，圖案雙向流水效果
- 動態效果盤：水波紋片+點+火焰效果
- 掃描位置記憶，自動糾錯復位功能/自動校正定位功能
- 稜鏡：一個獨立的三面稜鏡，可雙向旋轉
- 調光：0-100%平滑的電子線性調光
- 頻閃：高速電子頻閃，速度0-25次/秒，帶脈衝效果，可實現多種頻閃效果。
- 具有霧化鏡，可有染色效果
- 2.8寸彩色液晶顯示螢幕
- 可選配 內置離電池（在無接電的狀態下進行菜單的操作與設定），掛勾，安全鍊

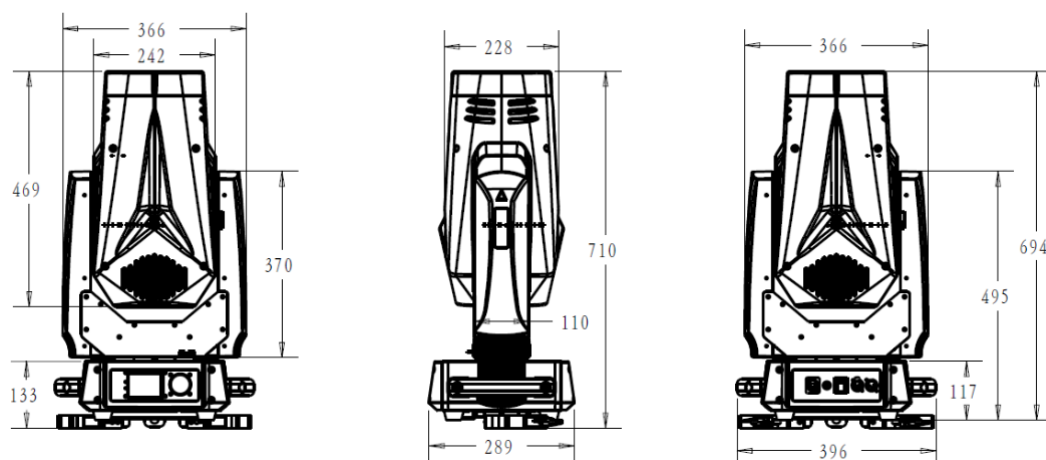
技術資料

- 電源輸入 AC100-240V 50-60Hz
- 總功率 580W
- 光源：400W 白光LED
- LED壽命：50,000小時
- 防水等級 IP20
- 控制系統 DMX512/RDM/主從/自動/聲控模式
- DMX 通道 21ch
- 尺寸：390X293X655 mm
- 重量：25.0 kg(淨重)

光照度資料



燈具尺寸



通道表

詳細通道設定請見說明書

通道	數值	內容	通道	數值	內容
CH1	0~255	水平	CH14	0~255	旋轉圖案盤
CH2	0~255	水平微調	CH15	0~255	圖案自轉
CH3	0~255	垂直	CH16	0~255	稜鏡
CH4	0~255	垂直微調	CH17	0~255	稜鏡旋轉
CH5	0~255	水平/垂直 調速,由快到慢	CH18	0~255	霧化
CH6	0~255	0~100%調光	CH19	0~255	電動對焦
CH7	0~255	頻閃	CH20	0~255	電動調焦
CH8	0~255	顏色盤	CH21	0~255	Reset
CH9	0~255	Cyan 青色			
CH10	0~255	Magenta 洋紅色			
CH11	0~255	Yellow 黃色			
CH12	0~255	效果盤 1-3			
CH13	0~255	固定圖案盤			